

## 取付・取扱説明書


株式会社ラリーアート商品をお買い上げ頂きありがとうございます。


この取付・取扱説明書をよくお読みになり、当商品の内容をご理解された上で取付・取扱いを正しく行い、ご使用下さいますようお願い致します。


また、今後のメンテナンスの為に、この取付・取扱説明書は、お客様のお手元に置かれ、大切に保管しておいて下さい。

### 注意事項とお願い

●この取付要領書には次のマークを使用しています。

 **注意** は特に重要な事項です。  
必ず読んでお守り下さい。

 **注意** …安全の為に必ず守って頂きたいこと。  
守らないと障害や事故につながる恐れがあります。

 **アドバイス** …取付の為に守っていただきたいこと。

- 記載事項に従わない取り付けを行った場合は、当商品の機能等を阻害するばかりではなく、車両等の不具合につながる恐れもありますので、絶対に行わないで下さい。
- 当商品は取付時・取付後に発生した、いかなる不具合につきましても、責任を負いかねますのでご了承下さい。

この取付・取扱説明書は必ずお客様に渡して下さい。(大切に保管して下さい。)

# お客様へ

## ■取扱い上の注意

### ⚠ 注意

- 1.当商品は適用車種以外には絶対に使用、取付をしないで下さい。破損や事故の原因となる事があります。
- 2.当商品の加工、分解は絶対に行わないで下さい。
- 3.当商品を装着後、運転中に異常が発生した場合は、直ちに車両を止めて整備工場にて点検を受けて下さい。そのまま走行を続けると、車両の破損や事故につながる恐れがあります。
- 4.当商品は他製品との組合せでの取付はできません、必ずキットで使用して下さい。
- 5.当商品は取付状態も含め、いつも正常な状態を保つよう必要に応じて車両の点検を行って下さい。
- 6.劣化、破損などにより、本来の状態を維持していない場合は、速やかに交換を行って下さい。

## ■適応車種

車種名	型式	類別	T/M	E/G	部品番号
ランサーエボリューションIX	CT9A	GSR	6FM/T	4G63 (MIVEC)	RA325101S1
		GT	5FM/T		
		RS			
ランサーエボリューションVIII MR/VIII		GSR	6FM/T	4G63	
		RS			
ランサーエボリューションVII		GSR	5FM/T		
	RS				

## 取付上の注意

### ⚠ 注意

- 1.作業の安全を確保する為、エンジンキーを必ずOFFにし、サイドブレーキをしっかり引いて下さい。
- 2.ジャッキアップはリジットラックで確実に支持されていることを確認してから行って下さい。  
支持位置は指定箇所以外で支持しないこと。指定箇所以外で支持すると、変形などの恐れがあります。

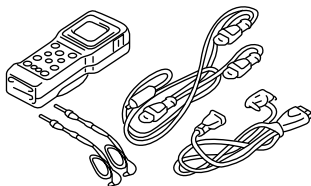
### 📖 アドバイス

- 3.本文では要点のみを記載しておりますので、詳細の取り付け順序については、三菱自動車発行の「整備解説書」に基づいて実施して下さい。
- 4.取付ボルト、ナット等は指定トルクで確実に締め付けて下さい。

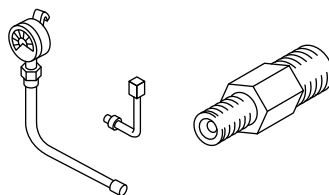
5.当商品は必ずセットでの組み合わせで使用し、他製品との組み合わせでの使用はしないで下さい。

## 特殊工具(次の特殊工具を用意して下さい。)

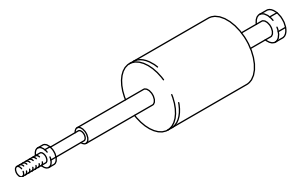
①MUT-IIサブASS'Y  
(MB991502)



②オイルプレッシャーゲージ(MD998330)  
アダプター(MB991705)



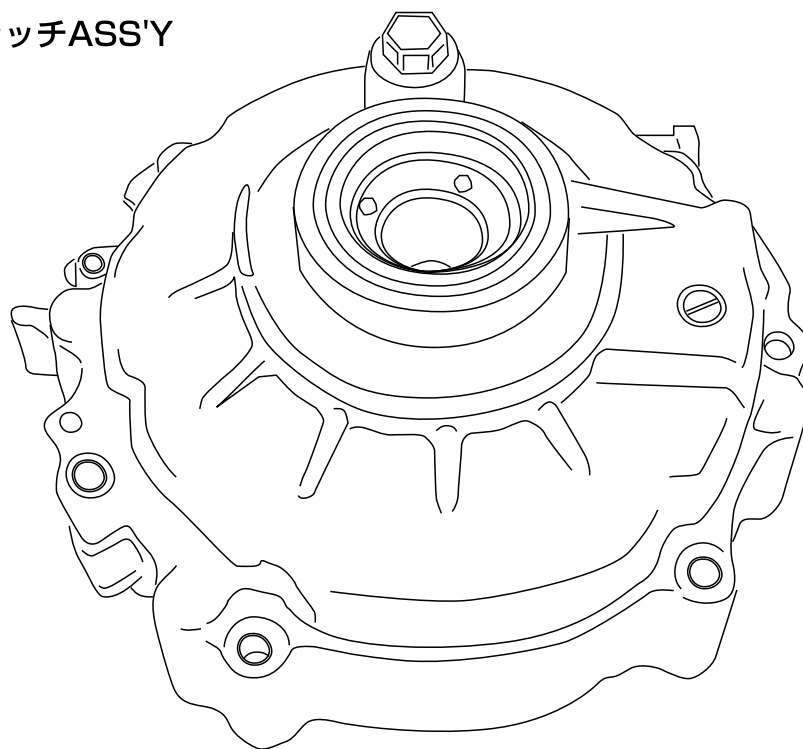
③スライドハンマー  
(MB991721)



R023-0212-0604

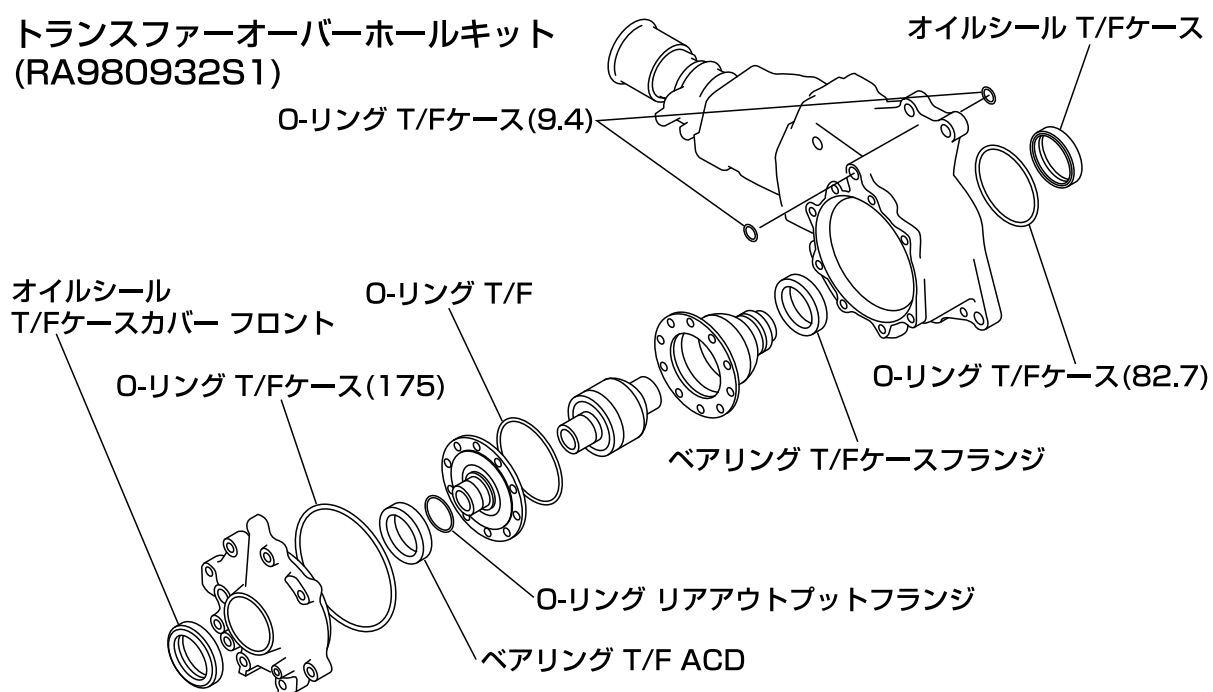
## 構成部品(取り付け前に部品が揃っているか確認して下さい。)

### ①ACDクラッチASS'Y



## 別売対応部品(取り付けの為に必要な部品です。別途手配下さい。)

### トランスファーオーバーホールキット (RA980932S1)

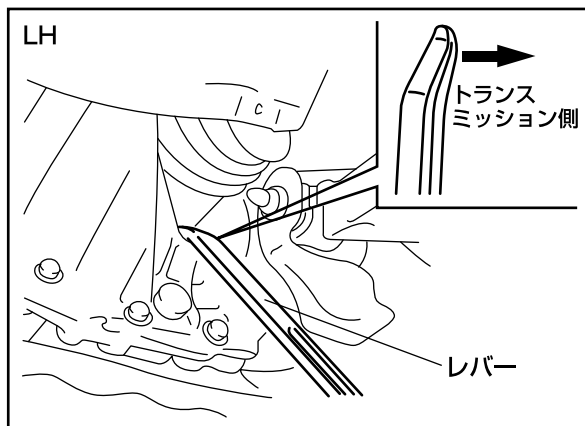


R023-0212-0604

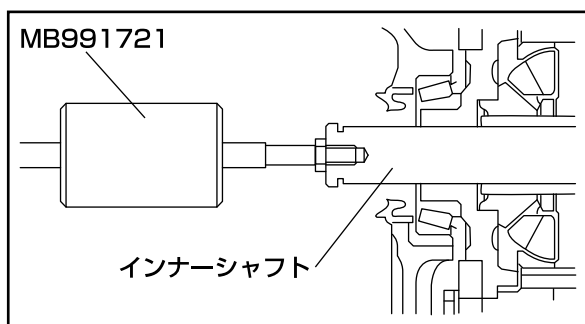
# 取付順序

## 1. トランスファーASS'Yの取り外し

取り外す前に、T/M、T/Fのオイルを抜き、フロントエキゾーストパイプ、プロペラシャフト、センターメンバー等を取り外して下さい。



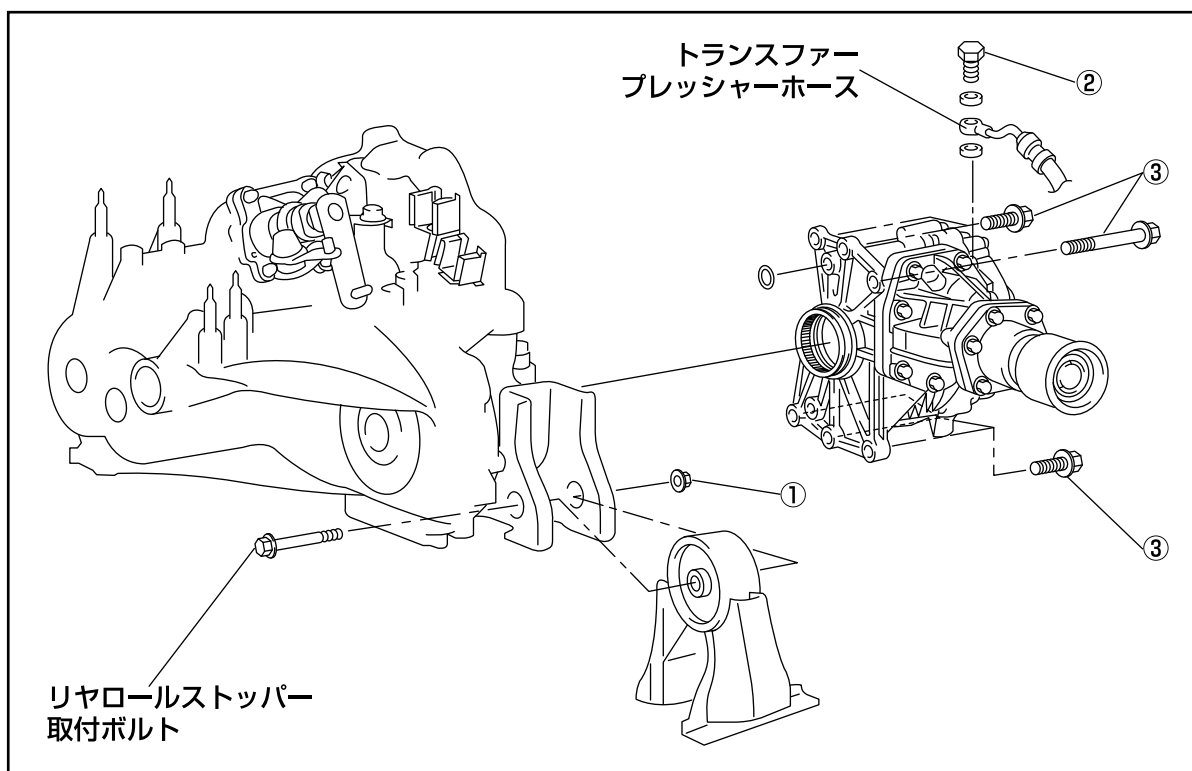
(1) ドライブシャフトLH/RHの切り離し。  
※必ずレバーを使用して外す事。



(2) インナーシャフトの切り離し。  
特殊工具を使用し、インナーシャフトLH/RHを抜き取る。

R023-0212-0604

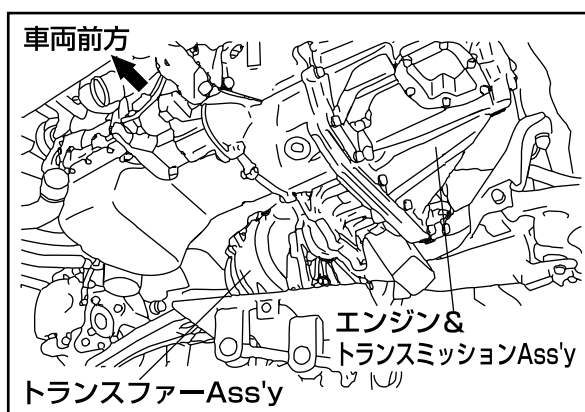
# 取付順序



(3) リアロールストッパー取付ボルト、トランスファープレッシャーホース及び、トランスファーAss'y取付ボルトを外して下さい。

## アドバイス

- 取付時の締付トルク  
 規定トルク ①ナット：52±7N・m(5.3kgfm)  
 ②ボルト：44±5N・m(4.5kgfm)  
 ③ボルト：59±9N・m(6.0kgfm)
- ①ナットは仮締めした後、エンジン重量がボデーにかかった状態で本締めして下さい。



(4) エンジンマウント、トランスミッションマウントが付いた状態で、エンジン&トランスミッションAss'yを車両前方へロールさせ、エンジンブロックとフラットクロスの間から、トランスファーAss'yを取外して下さい。

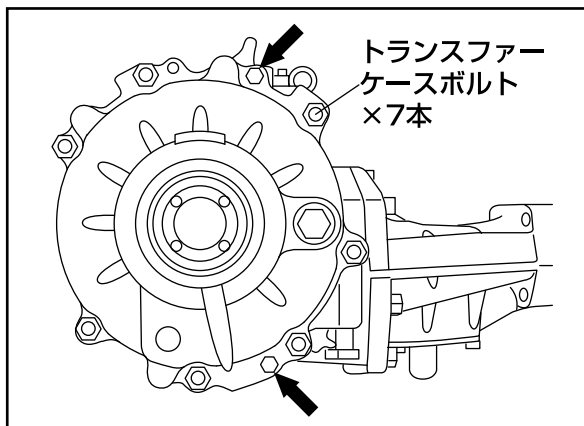
## 注意

トランスファーオイルのシールリップ部を損傷させない様注意して下さい。

R023-0212-0604

# 取付順序

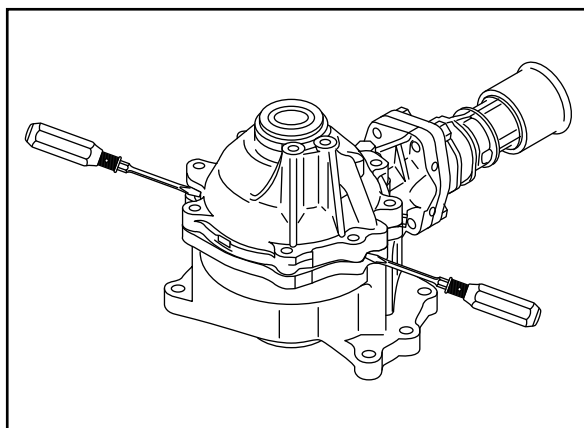
## 2. 元のACDクラッチASS'Yの取外し



(1) トランスファーケースボルトを取外して下さい。

### ▼アドバイス

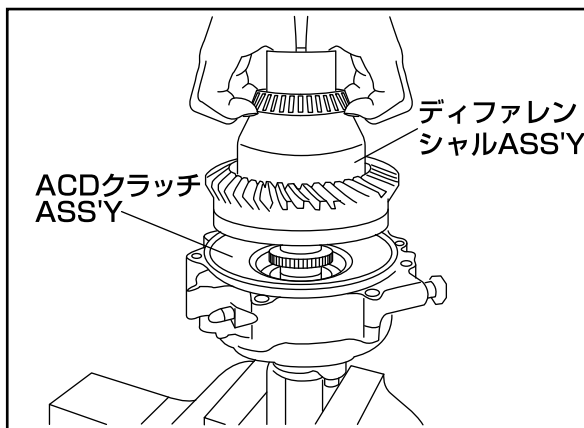
● 図示ボルト(2ヶ所)は外さないで下さい。



(2) 図のようにドライバーを掛けて、ACDクラッチASS'Yを取外します。

### ▼アドバイス

● ACDクラッチASS'Yと、ディファレンシャルASS'YがASS'Yで、トランスファーケースから抜け出てきます。

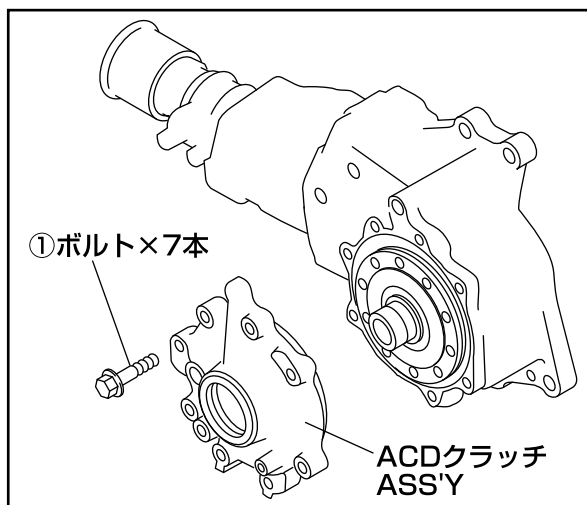


(3) ACDクラッチASS'Yから、ディファレンシャルASS'Yを抜き出して下さい。

R023-0212-0604

# 取付順序

## 3.ACDクラッチASS'Yの取付け

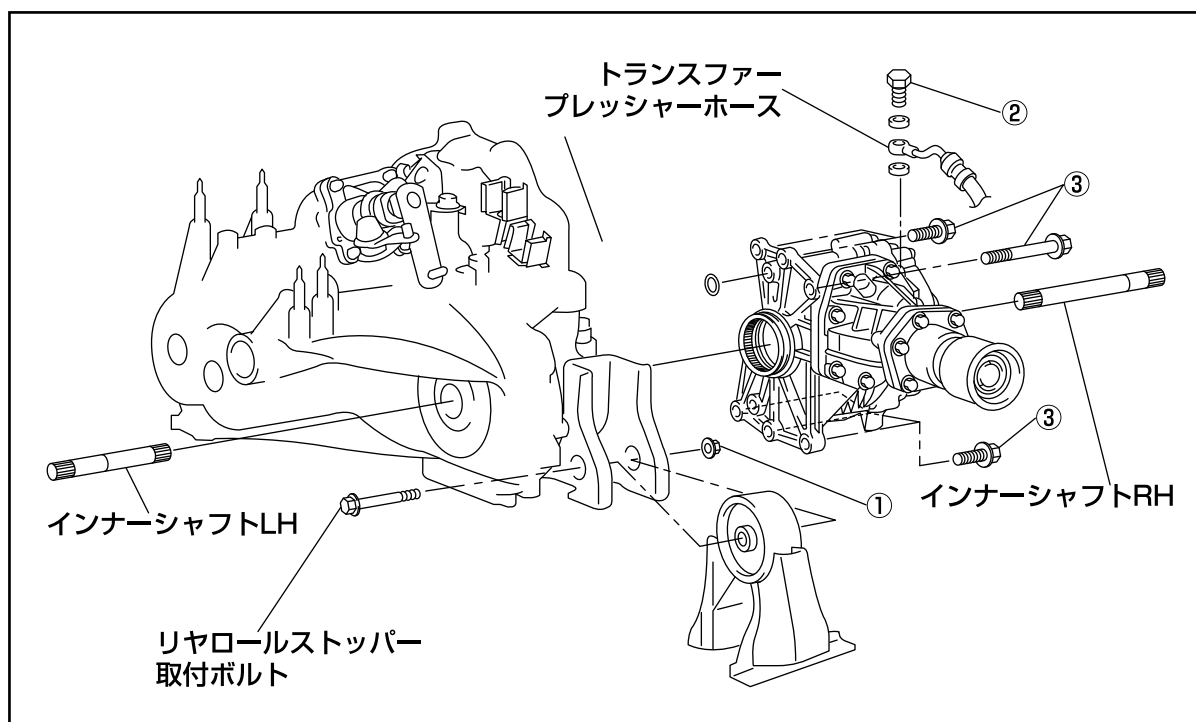


(1)取外しと逆手順でトランスファーを組立て下さい。

### アドバイス

●取付時の締付トルク  
規定トルク ①ボルト：25±5N・m(2.5kgfm)

## 4.トランスファーASS'Yの取付け



(1)取外しと逆手順で、トランスファーASS'Yを車両に取付けて下さい。

### アドバイス

●規定トルク ①ナット：52±7N・m(5.3kgfm)  
②ボルト：44±5N・m(4.5kgfm)  
③ボルト：59±9N・m(6.0kgfm)  
●①ナットは仮締めした後、エンジン重量がボデーにかかった状態で本締めして下さい。

R023-0212-0604

