


取付・取扱説明書


株式会社ラリーアート商品をお買い上げ頂きありがとうございます。
 この取付・取扱説明書をよくお読みになり、当商品の内容をご理解された上で取付・
 取扱いを正しく行い、ご使用下さいますようお願い致します。
 また、今後のメンテナンスの為に、この取付・取扱説明書は、お客様のお手元に置か
 れ、大切に保管しておいて下さい。

注意事項とお願い

●この取付要領書には次のマークを使用しています。

 **警告**  **注意** は特に重要な事項です。
必ず読んでお守り下さい。

 **警告**… 安全の為に必ず守って頂きたいこと。
 守らないと死亡や重大な障害につながる恐れがあります。

 **注意**… 安全の為に必ず守って頂きたいこと。
 守らないと障害や事故につながる恐れがあります。

 **アドバイス**… 取付の為に守っていただきたいこと。

- 記載事項に従わない取り付けを行った場合は、当商品の機能等を阻害するばかりで
 はなく、車両等の不具合につながる恐れもありますので、絶対に行わないで下さい。
- 当商品は取付時・取付後に発生した、いかなる不具合につきましても、責任を負い
 かねますのでご了承下さい。
- 当商品を取付けた場合、直接的または間接的に発生しうる車両等の不具合に対し
 まして、三菱自動車工業株式会社の車両クレーム保証の対象から外れますので、
 ご注意願います。

取付販売店の方へ	●この取付・取扱説明書は必ずお客様に渡して下さい。
お客様へ	●当商品をご使用になる前に、取り扱い上の注意をよくお読みの上、正しく お使いください。 ●また、この取付・取扱説明書を車両に常備(グローブボックス等)し、大切に 保管してください。

お客様へ

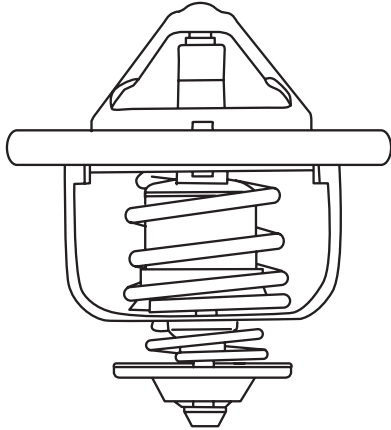
■取扱い上の注意

⚠ 注意

- 1.当商品を本来の用途以外に使用しないで下さい。
- 2.当商品の加工は絶対に行なわないで下さい。
- 3.当商品は適応車以外には絶対に使用、取付けをしないで下さい。破損や事故の原因となる事があります。
- 4.当商品は取付状態を含め、いつも正常な状態を保つ様、必要に応じて車両の点検を行って下さい。
- 5.当商品を装着後、運転中に異常が発生した場合は、直ちに車両を止めて整備工場にて点検を受けて下さい。そのまま走行を続けると、車両の破損や事故につながる恐れがあります。
- 6.劣化、破損などにより、本来の状態を維持していない場合は、速やかに交換を行って下さい。
- 7.外気温が低い時の、市街地での通常走行時は水温の下がり過ぎによるアイドルリング上昇が起こり、燃費およびエンジブレーキの悪化を起こす場合があります。
- 8.当説明書に記載しているデータ値は測定条件により数値通りにならない場合があります。
- 9.当商品はモータースポーツ競技およびサーキット等でのスポーツ走行用として、高負荷運転での使用を前提に開発した商品です。その為、標準部品より劣化が早まる場合があります。

構成部品

スポーツサーモスタット(1個)



適応車種

ランサーエボリューションX (CZ4A)

取付上の注意

⚠ 警告

- 1.当商品の装着は、エンジンを停止し、完全に冷めてから作業を行って下さい。

R023-0277-0801

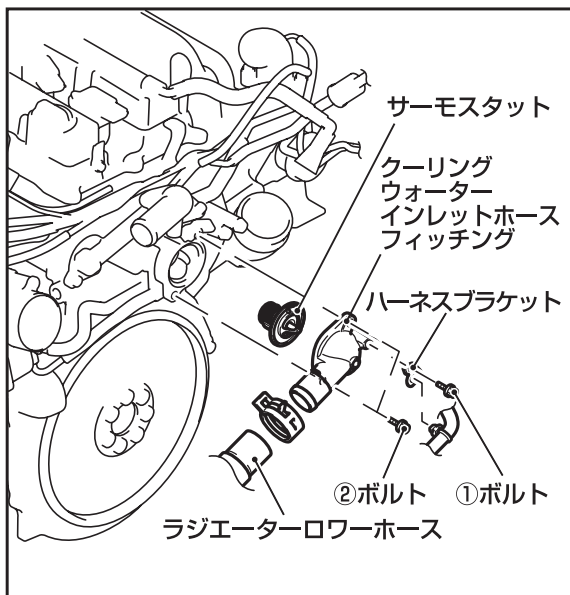
取付上の注意

⚠ 注意

- 2.当商品が正しく装着されていませんと、エンジン破損の原因となります。
- 3.詳細取付け順序については、三菱自動車発行の「整備解説書」に基づき実施し、装着後の冷却水のエア抜き作業を確実に行って下さい。

取付順序

サーモスタットの取外し・取付け



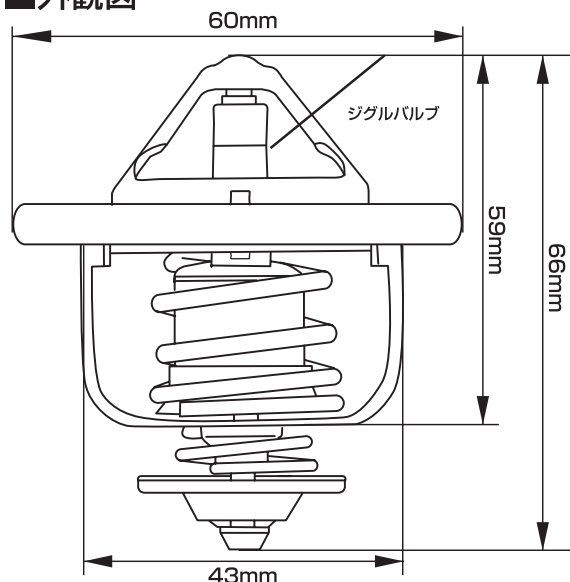
- (1) ①ボルトを外し、ハーネスブラケットとクーリングウォーターインレットホースフィッティングの結合を外して下さい。
- (2) ②ボルトを外し、エンジン本体よりクーリングウォーターインレットホースフィッティング、サーモスタットを取外して下さい
- (3) ジグルバルブを上向きにしてサーモスタットをエンジン本体に組みつけて下さい。
- (4) 取外しの逆の手順でクーリングウォーターインレットホースフィッティング、ハーネスブラケットを取付けて下さい。

👉 アドバイス

- 取付時の締付けトルク
規定トルク ①ボルト：10±2N.m
②ボルト：24±3N.m

【 RA130548N1 サーモスタット】 制御温度76℃

■ 外観図



■ 適応車種

車種	型式
ランサーエボリューションX	CZ4A

R023-0277-0801